



## 19" AC/DC EINSCHUBNETZTEILE 19" AC/DC PLUG-IN POWER SUPPLIES

# EA-PS 800 19"

## 240W

### Single/Double/Triple



Abbildung ähnlich / Actual product not shown

EA-PS 803-240 Single :	08 130 318
EA-PS 805-240 Single:	08 130 319
EA-PS 812-240 Single:	08 130 320
EA-PS 824-240 Single:	08 130 321
EA-PS 805-12-240 Double:	08 130 322
EA-PS 805-24-240 Double:	08 130 323
EA-PS 812-12-240 Double:	08 130 324
EA-PS 812-24-240 Double:	08 130 325
EA-PS 805-12-12-240 Triple:	08 130 326



## PS 800 19" AC/DC EINSCHUBNETZTEILE 240W

### Allgemeines

Die Netzgeräte der Serie PS 800-240 sind für den Einbau in 19" Aufbausysteme nach DIN41494 konzipiert. Sie sind in stabilen Gehäusen mit einer Aluminiumfrontplatte von 3HE Höhe und 12TE Breite untergebracht. Der elektrische Anschluß ist mit einem Steckverbinder nach DIN41612 vom Typ H15 in Position 1 realisiert. Die Geräte sind von höchster Qualität und entsprechen den Sicherheitsnormen EN60950 (TÜV) und UL1012, sowie der EMV-Norm EN55020.

### Betriebsspannung

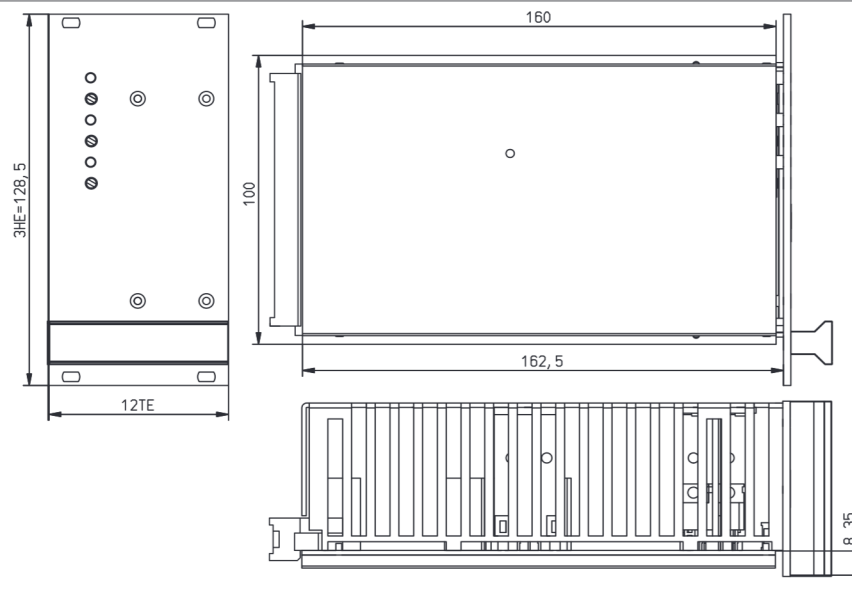
Alle Modelle sind mit einer aktiven PFC (Power Factor Correction) ausgerüstet und verfügen somit über einen weiten Eingangsspannungsbereich. Sie können mit AC-Eingangsspannungen von 90V bis 264V und einer Frequenz von 45Hz bis 65Hz oder mit DC-Eingangsspannungen von 90V bis 360V betrieben werden. Der Einschaltstrom wird durch einen NTC-Widerstand auf <23A begrenzt, sowie Eingangsspannungsspitzen durch einen VDR-Widerstand.

### Leistungsausgänge

Alle zur Verfügung stehenden Ausgangsspannungen sind in bestimmten Bereichen, durch entsprechende Öffnungen in der Frontplatte, mit Hilfe eines geeigneten Schraubendrehers einstellbar. Alle Ausgänge sind spannungsgeregelt, kuzschluß- und überlastfest. Die Betriebsbereitschaft der Ausgänge wird jeweils durch eine grüne LED signalisiert. Zum Schutz angeschlossener Verbraucher, sind die Geräte mit einem Überspannungsschutz (OVP) ausgestattet. Wenn eine fest eingestellte Überspannungsschwelle überschritten wird, werden alle Ausgänge abgeschaltet.

Die Geräte verfügen über einen Übertemperaturschutz (OT), der bei zu hohen Temperaturen alle Ausgänge abschaltet.

### Mechanische Abmessungen



### Wichtige Informationen !!

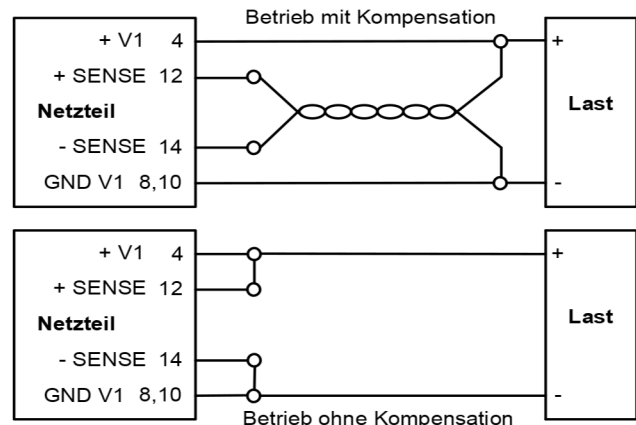
Vor der ersten Inbetriebnahme der Geräte müssen die Gehäuse, die Bedien- und Anzeigeelemente und der Steckverbinder auf Beschädigungen hin überprüft werden. Werden Beschädigungen festgestellt, darf das Gerät nicht betrieben werden. Eine Reparatur oder Wartung darf nur von geschultem Fachpersonal durchgeführt werden.

Die Geräte dürfen nur an einem Netz mit Schutzleiter (PE) betrieben werden. Die natürliche Luftzirkulation darf an den Luftschlitzen nicht behindert werden. Wenn die Geräte unter Dauerlast betrieben werden, werden Abstände von mindestens **40mm** oben, und **20mm** unten empfohlen. Die Stromversorgung darf nur in eingebauten Zustand in einem 19" Baugruppenträger nach DIN 41494 betrieben werden.

**Achtung !! Die Geräte können nach längerem Betrieb eine hohe Oberflächentemperatur erreichen.**

## Sense-Eingänge

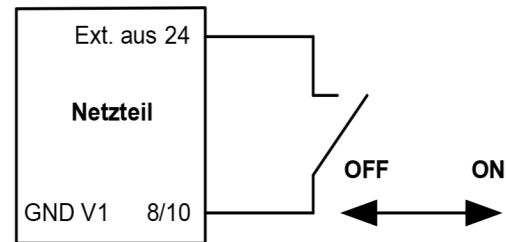
Alle Geräte verfügen, um Spannungsabfälle auf den Lastleitungen kompensieren zu können, serienmäßig über Sense-Eingänge (Fernfühlung) für die Hauptausgangsspannung V1. Wenn diese Funktion genutzt werden soll, müssen diese Anschlüsse direkt mit den Anschlüssen an der Last verbunden werden. Die Verbindung muß mit Hilfe eines zweiadrigen, möglichst verdrehten Kabels vorgenommen werden. Der Anschluß der Leitungen muß polrichtig, d.h. +Sense an +V1 und -Sense an GND V1, erfolgen. Über die Senseleitungen darf kein Strom fließen, da sonst möglicherweise interne Komponenten zerstört werden könnten. Es können Spannungsabfälle bis maximal 0,5V auf jeder Leitung kompensiert werden. Wenn keine Kompensation gewünscht wird müssen die Senseanschlüsse polrichtig direkt an den Netzteilanschlüssen verbunden werden.



## Extern ein/aus

Bei dieser Geräteserie besteht die Möglichkeit, über einen Eingang die Ausgänge ferngesteuert ein- und auszuschalten, wodurch sich die Geräte auch in automatische Prüfabläufe einbinden lassen. Um die Ausgänge auszuschalten, muß dieser Eingang auf GND V1 gelegt werden. Bleibt dieser Eingang frei, sind die Geräte dauerhaft eingeschaltet.

Wichtig: die Funktion „Extern ein/aus“ steht bei Double- oder Triple-Geräten nicht zur Verfügung, wenn die Option „Stromaufteilung (ASF)“ vorhanden ist!

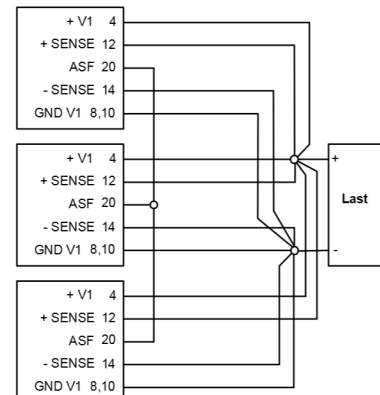


## Temperaturverhalten

Die Kühlung der Geräte erfolgt über Konvektion und ist für einen Umgebungstemperaturbereich von 0...70°C ausgelegt. Ab einer Umgebungstemperatur von über 45°C muss von dem Anwender eine entsprechende, individuelle Leistungsreduzierung vorgenommen werden. Aus Sicherheitsgründen sind die Geräte mit einer Übertemperaturabschaltung ausgestattet. Sollte die Übertemperaturabschaltung aktiv werden, wird der Leistungsausgang abgeschaltet und schaltet sich nach Abkühlung des Gerätes automatisch wieder ein.

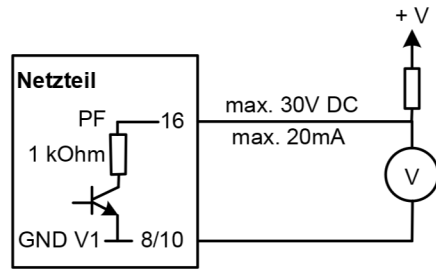
## Stromaufteilung

Um bei einem möglichen Parallelbetrieb der Single-Spannungsgeräte eine optimale Stromaufteilung zu erreichen, können diese Geräte auch optional mit einem ASF-Eingang ausgestattet sein. Im Bedarfsfall müssen diese Anschlüsse der einzelnen Geräte dann ebenfalls parallel geschaltet werden. Mit dieser Funktion kann so ein redundantes Versorgungssystem aufgebaut werden.

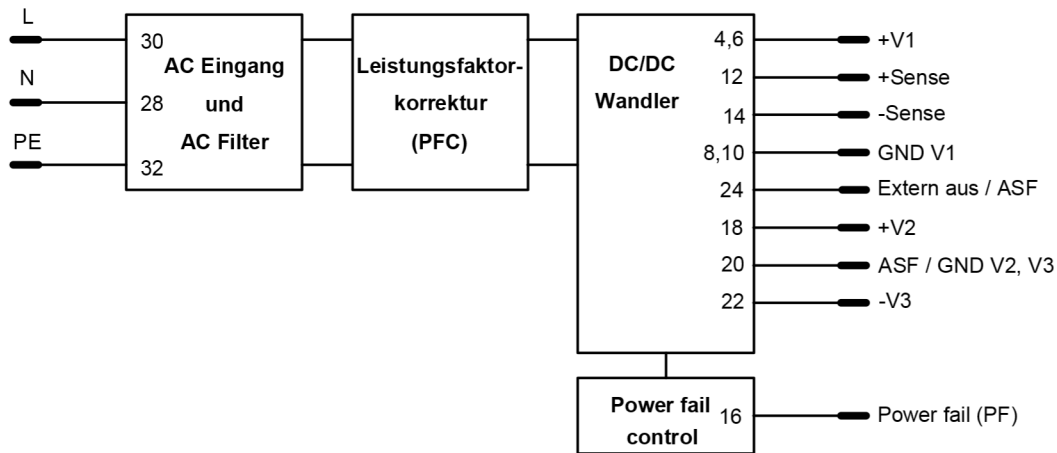


### Fehlermeldeausgang

Über diesen Ausgang kann ein Netzausfall detektiert werden. Dieser Ausgang ist ein „open collector“-Ausgang, der im Fehlerfall über einen 1kOhm Schutzwiderstand auf GND geschaltet wird, während die Ausgangsspannung V1 danach noch für einen Zeitraum von mindestens >5ms zur Verfügung steht. Die Schaltspannung an diesem Ausgang darf 30V DC nicht überschreiten. Der maximale Schaltstrom beträgt 20mA.



### Prinzipschaltbild



### Allgemeine Technische Daten

### Anschlußbelegung H15 Buchsenleiste

Technische Daten	PS 800 19" 240W
AC-Eingangsspannung	90...264V
Frequenz	45...65Hz
DC-Eingangsspannung	90...360V
Leistungsfaktor PFC	>0,99
Wirkungsgrad	bis 92%
Einschaltstrombegrenzung	<23A mit NTC
Begrenzung Eingangsspannungsspitzen	durch VDR
Netzausfallüberbrückung	>20ms
Ausgangsleistung je nach Modell	108W ... 240W
Umgebungstemperatur	0...70°C
Temperatur / Ausgangsleistung Derating	
- für natürliche Konvektion	>45°C 6,4W/°C
- für forcierte Kühlung 1m/s	>60°C 12W/°C
Lagertemperatur	-40°C ... +85°C
Relative Luftfeuchtigkeit (keine Betauung)	90% max.
Sicherheit: CE-Zeichen gemäß	
Niederspannungsrichtlinie 73/23/EWG	ja
Sicherheit gemäß	EN 60950, IEC 950
EMV: CE-Zeichen gemäß	
EMV-Richtlinie 89/336/EWG	ja
EMV-Störaussendung	EN 61000-6-3
EMV-Störfestigkeit	EN 61000-6-2
Abmessungen (H x B x T)	3HE x 12TE x 162mm
Gewicht	930g



Pin	PS800 Single	PS800 Double	PS800 Double 24V	PS800 Triple
4	+V1	+V1	+V1	+V1
6	+V1	+V1	+V1	+V1
8	GND V1	GND V1	GND V1	GND V1
10	GND V1	GND V1	GND V1	GND V1
12	+ Sense	+ Sense	+ Sense	+ Sense
14	- Sense	- Sense	- Sense	- Sense
16	Power fail	Power fail	Power fail	Power fail
18	-----	+V2	+V2	+V2
20	ASF (opt.)	GND V2	-----	GND V2/V3
22	-----	-----	GND V2	-V3
24	Extern aus	Extern aus / ASF <sup>1</sup>	Extern aus / ASF <sup>1</sup>	Extern aus / ASF <sup>1</sup>
26	-----	-----	-----	-----
28	N	N	N	N
30	L	L	L	L
32	PE	PE	PE	PE

1) Optional, siehe auch Seite 4

Technische Daten	PS 803-240 Single	PS 805-240 Single	PS 812-240 Single	PS 824-240 Single
Ausgangsspannung	3,3V (3,0...3,6V)	5V (4,8...5,5V)	12V (11,8...15,2V)	24V (23,5...28,5V)
Lastregelung 0...100% I-out	<0,05%	<0,05%	<0,05%	<0,05%
Netzregelung 100% I-out	<0,05%	<0,05%	<0,05%	<0,05%
Restwelligkeit	<40mV <sub>pp</sub>	<40mV <sub>pp</sub>	<40mV <sub>pp</sub>	<40mV <sub>pp</sub>
Ausregelzeit 10-100% Last	<0,5ms	<0,5ms	<0,5ms	<0,5ms
OVP Einstellung	3,8...4,5V	6,0...6,7V	16,5...18,0V	29,0...33,0V
Ausgangsstrom / -leistung	30A / 108W	30A / 165W	16A / 240W	10A / 240W
Begrenzung Ausgangsstrom	<36A	<36A	<19,2A	<12A
Spannungsregelung mit Sense	0,5V max.	0,5V max.	0,5V max.	0,5V max.
Netzausfallsignal	>5ms	>5ms	>5ms	>5ms
Steuereingang	extern ein/aus	extern ein/aus	extern ein/aus	extern ein/aus
Stromaufteilung mit ASF Signal	optional	optional	optional	optional
Artikel Nr.	08130318	08130319	08130320	08130321

Technische Daten	PS 805-12-240 Double		PS 805-24-240 Double	
Ausgangsspannung	5V (4,8...5,5V)	12V (11,8...15,2V)	5V (4,8...5,5V)	24V (23,8...27,2V)
Lastregelung 0...100% I-out	<0,05%	<0,2%	<0,05%	<0,2%
Netzregelung 100% I-out	<0,05%	<0,2%	<0,05%	<0,2%
Restwelligkeit	<40mV <sub>pp</sub>	<40mV <sub>pp</sub>	<40mV <sub>pp</sub>	<40mV <sub>pp</sub>
Ausregelzeit 10-100% Last	<0,5ms	<0,5ms	<0,5ms	<0,5ms
OVP Einstellung	6,0...6,7V	16,5...18,0V	6,0...6,7V	33,0...36,0V
Ausgangsstrom / -leistung	30A / 195W	2,5A	30A / 225W	2,5A
Begrenzung Ausgangsstrom	<36A	<3,0A	<36A	<3,0A
Spannungsregelung mit Sense	0,5V max.		0,5V max.	
Netzausfallsignal	>5ms		>5ms	
Steuereingang	extern ein/aus		extern ein/aus	
Stromaufteilung mit ASF Signal	optional		optional	
Artikel Nr.	08130322		08130323	

Technische Daten	PS 812-12-240 Double		PS 812-24-240 Double	
Ausgangsspannung	12V (11,8...15,2V)	12V (11,8...15,2V)	12V (11,8...15,2V)	24V (23,8...27,2V)
Lastregelung 0...100% I-out	<0,05%	<0,2%	<0,05%	<0,2%
Netzregelung 100% I-out	<0,05%	<0,2%	<0,05%	<0,2%
Restwelligkeit	<40mV <sub>pp</sub>	<40mV <sub>pp</sub>	<40mV <sub>pp</sub>	<40mV <sub>pp</sub>
Ausregelzeit 10-100% Last	<0,5ms	<0,5ms	<0,5ms	<0,5ms
OVP Einstellung	16,5...18,0V	16,5...18,0V	16,5...18,0V	33,0...36,0V
Ausgangsstrom / -leistung	16A / 240W	2,5A	16A / 240W	2,5A
Begrenzung Ausgangsstrom	<19,2A	<3,0A	<19,2A	<3,0A
Spannungsregelung mit Sense	0,5V max.		0,5V max.	
Netzausfallsignal	>5ms		>5ms	
Steuereingang	extern ein/aus		extern ein/aus	
Stromaufteilung mit ASF Signal	optional		optional	
Artikel Nr.	08130324		08130325	

Technische Daten	PS 805-12-12-240 Triple		
Ausgangsspannung	5V (4,8...5,5V)	+12V (11,8...15,2V)	-12V (11,8...15,2V)
Lastregelung 0...100% I-out	<0,05%	<0,2%	<0,2%
Netzregelung 100% I-out	<0,05%	<0,2%	<0,2%
Restwelligkeit	<40mV <sub>pp</sub>	<40mV <sub>pp</sub>	<40mV <sub>pp</sub>
Ausregelzeit 10-100% Last	<0,5ms	<0,5ms	<0,5ms
OVP Einstellung	6,0...6,7V	16,5...18,0V	16,5...18,0V
Ausgangsstrom / -leistung	30A / 225W	2,5A	2,5A
Begrenzung Ausgangsstrom	<36A	<3,0A	<3,0A
Spannungsregelung mit Sense	0,5V max.		
Netzausfallsignal	>5ms		
Steuereingang	extern ein/aus		
Stromaufteilung mit ASF Signal	optional		
Artikel Nr.	08130326		

## PS 800 19" AC/DC PLUG IN POWER SUPPLIES 240W

### General

The power supplies of the series PS 800-240 are designed as plug-in units for 19" draw-out systems according to DIN 41494. They are assembled in a stable housing with a aluminium front panel in dimension of 3U / 12HP. The electrical connection is realised via a H15 plug, according to DIN 41612. The power supplies are manufactured for highest quality and accordance to safety standards EN 60950 (TÜV) and UL 1012 and the EMI standard EN 55022.

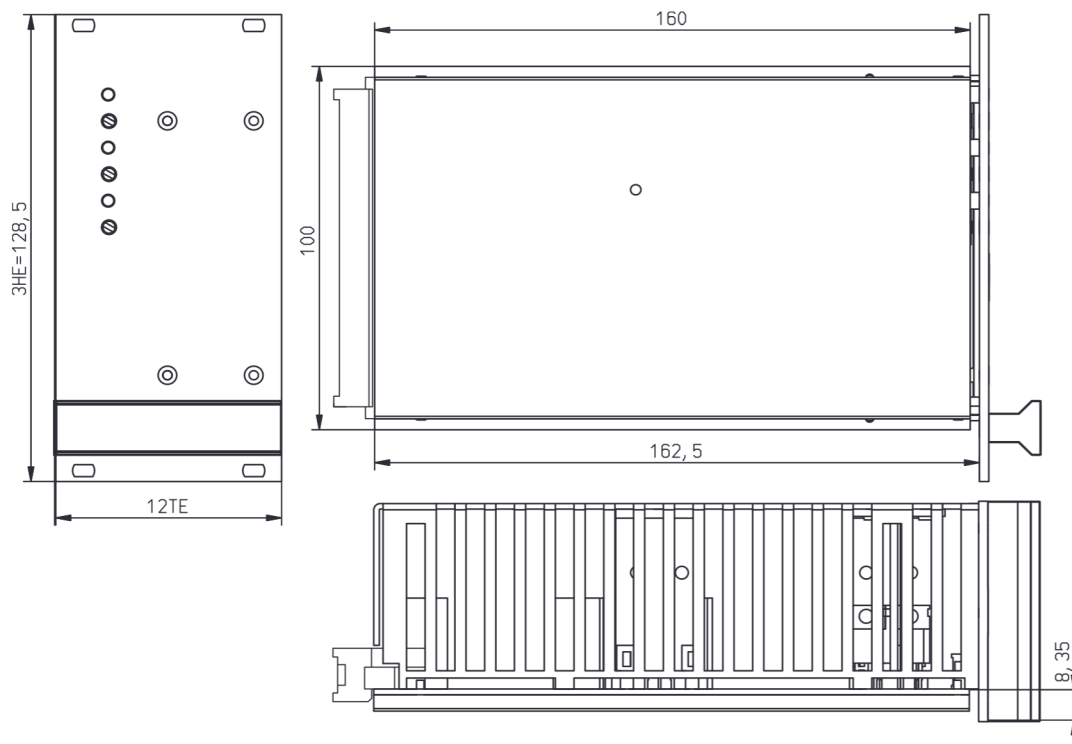
### Input voltage

All power supplies are equipped with an active PFC (power factor correction) for use on a wide input voltage range. Thus the units can be used on mains AC voltages from 90V up to 264V and 45Hz up to 65Hz or DC voltages from 90V up to 360V. Input surge current will be limited to <math><23\text{A}</math> by a NTC resistor. Input voltage peaks are suppressed by a VDR resistor.

### Outputs

All output voltages are adjustable in the defined range through the holes in the front panel and by using a screwdriver. The outputs are voltage regulated, overload and short-circuit protected. A green LED for each output signalises, that the respective output is working correctly. To protect connected loads and equipments against overvoltage, an overvoltage protection circuit (OVP) is implemented. Also, an overtemperature protection feature (OT) is present. If the overtemperature limit is exceeded, all outputs will be shut down.

### Mechanical dimensions



### Important information

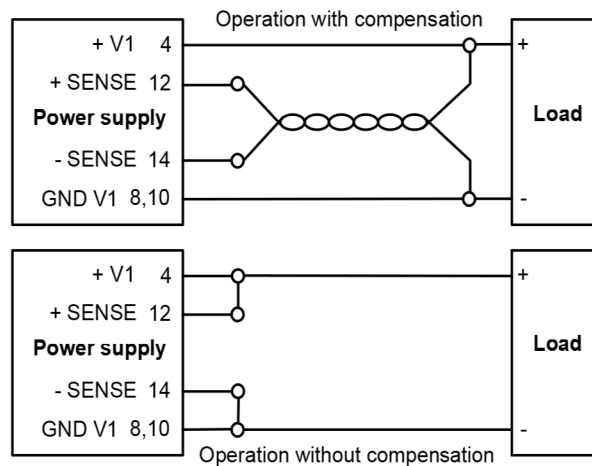
Before the unit is put into operation, it is necessary to inspect the housing and electrical connectors for signs of physical damage. If any physical damage has been found, the equipment may be not connected to the mains. Repair and services must only be carried out by qualified and authorised personnel.

The unit must only be operated at a grounded mains connection. The natural air circulation may not be impeded. Distances of 40mm at the top and 20mm at the bottom are recommended as minimum if the unit is operated with a constant load. The unit may be only used and fit into a subrack system according DIN 41494.

**Attention!!** The housing and the front panel can become hot if the unit is in operation.

### Sense input

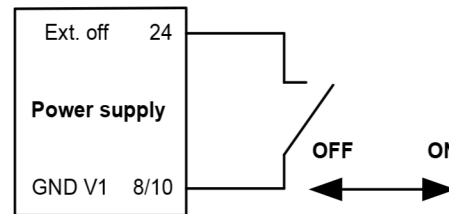
For a compensation of voltage drops on the high power leads from the power supply to the load, all units are equipped with remote sense inputs for the main output voltage V1. By using this function, the sense inputs must be connected directly to the load terminals via a 2-core cable (if possible, twisted pair), with attention to the correct polarity (+Sense to +V1 and -Sense to GND V1). No current may be drawn through the sense cables, because otherwise internal components could be damaged. The maximum compensation of voltage drops is max. 0,5V per power lead. If no compensation is wanted, the sense inputs have to be connected directly to the power output connectors of V1, also with attention to the correct polarity.



### Extern off

To realise a remote on/off function, a special input is available. To switch off all available outputs, this input must be connected or switched to GND of V1. If this input is not connected, all outputs are permanently switched on. This function makes it possible to use this unit also in automatic test applications.

Note: On double and triple output models with implemented „current sharing“ (ASF) option, the external on/off function is not available.

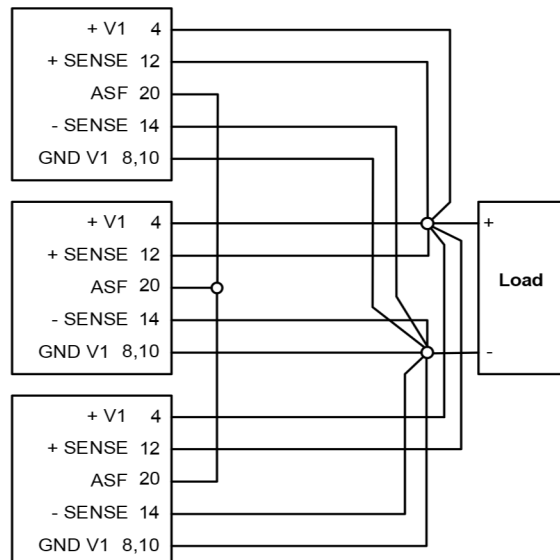


### Temperature

Cooling of the units is realised by convection for an ambient temperature range of 0°C up to 70°C. If the ambient temperature exceeds 45°C, the user has to reduce the load proportionally to the ambient temperature. The units are overtemperature protected. In case of an overtemperature, the power outputs are shut down. After cooling down, the power output will be switch on again automatically.

### Current sharing with ASF (optional)

To gradually increase system power, two or more power supply units can be connected in parallel. By using the ASF inputs/outputs, which are also connected in parallel, an effective current sharing is possible. With this, a redundant power supply system can be built.

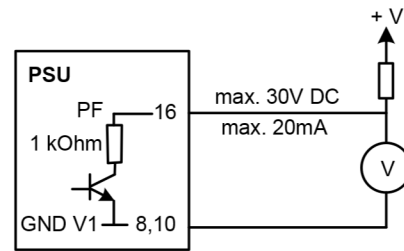




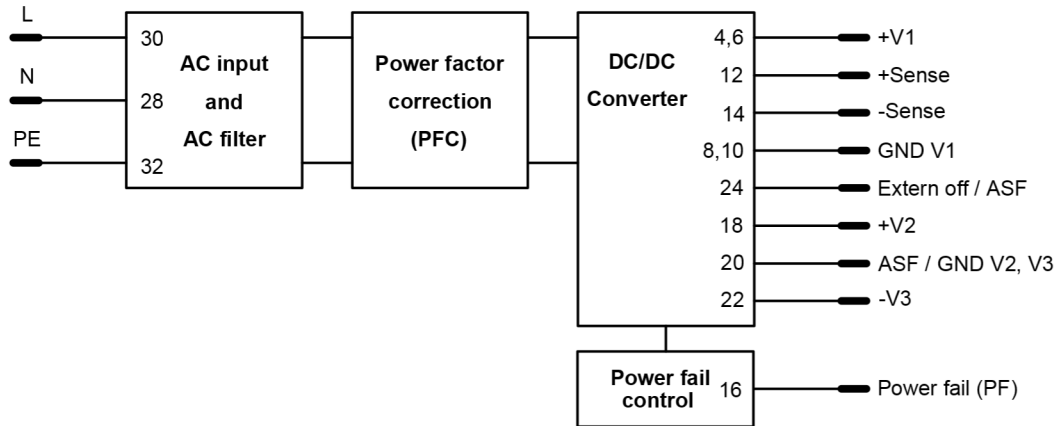
Technical description

Error output PF (Power Fail)

If a power fail error occurs (e.g. mains blackout ) this open collector output will be pulled to GND via a 1kOhm resistor. After that, the output voltage V1 will still be provided for at least 5ms. A limit of 30V DC and 20mA on this output may be not exceeded.



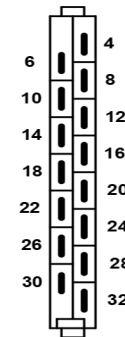
Schematic diagram



Technical specifications

Technical Data	PS 800 19“ 240W
AC input voltage	90...264V
Frequency	45...65Hz
DC input voltage	90...360V
Power factor of PFC	>0.99
Overall efficiency	up to 92%
Input surge current limitation	<23A by NTC
Input voltage spike limitation	by VDR
Backup time	>20ms
Output power in dependency of type	108W...240W
Ambient temperature	0...70°C
Temperature vs. Power derating	
- for natural convection	>45°C 6.4W/°C
- for forced air 1m/s	>60°C 12W/°C
Storage temperature	-40°C ... +85°C
Relative humidity (no condensation)	90% max.
Safety: CE marking according to low voltage directive 73/23/EEG	yes
Safety according to	EN 60950, IEC 950
EMC: CE marking according to EMC directive 89/336/EEG	yes
EMI conducted & radiated emission	EN 61000-6-3
EMI humidity	EN 61000-6-2
Dimensions (D x W x H)	162mm x 12HP x 3U
Weight	930g

Connections of H15 plug



Pin	PS800 Single	PS800 Double	PS800 Double 24V	PS800 Triple
4	+V1	+V1	+V1	+V1
6	+V1	+V1	+V1	+V1
8	GND V1	GND V1	GND V1	GND V1
10	GND V1	GND V1	GND V1	GND V1
12	+ Sense	+ Sense	+ Sense	+ Sense
14	- Sense	- Sense	- Sense	- Sense
16	Power fail	Power fail	Power fail	Power fail
18	-----	+V2	+V2	+V2
20	ASF (opt.)	GND V2	-----	GND V2/V3
22	-----	-----	GND V2	-V3
24	Extern off	Extern off / ASF <sup>1</sup>	Extern off / ASF <sup>1</sup>	Extern off / ASF <sup>1</sup>
26	-----	-----	-----	-----
28	N	N	N	N
30	L	L	L	L
32	PE	PE	PE	PE

1) Optional, also see page 8

Technical Data	PS 803-240 Single	PS 805-240 Single	PS 812-240 Single	PS 824-240 Single
Output voltage	3,3V (3,0...3,6V)	5V (4,8...5,5V)	12V (11,8...15,2V)	24V (23,5...28,5V)
Load regulation 0...100% I-out	<0,05%	<0,05%	<0,05%	<0,05%
Line regulation 100% I-out	<0,05%	<0,05%	<0,05%	<0,05%
Ripple	<40mV <sub>pp</sub>	<40mV <sub>pp</sub>	<40mV <sub>pp</sub>	<40mV <sub>pp</sub>
Regulation time 10-100% load	<0,5ms	<0,5ms	<0,5ms	<0,5ms
OVP adjustment	3,8...4,5V	6,0...6,7V	16,5...18,0V	29,0...33,0V
Output current / power	30A / 108W	30A / 165W	16A / 240W	10A / 240W
Output current limit	<36A	<36A	<19,2A	<12A
Voltage regulation with sense	0,5V max.	0,5V max.	0,5V max.	0,5V max.
Power fail signal	>5ms	>5ms	>5ms	>5ms
Input signal	external on/off	external on/off	external on/off	external on/off
Current share with ASF signal	optional	optional	optional	optional
Article No.	08130318	08130319	08130320	08130321

Technical Data	PS 805-12-240 Double		PS 805-24-240 Double	
Output voltage	5V (4,8...5,5V)	12V (11,8...15,2V)	5V (4,8...5,5V)	24V (23,8...27,2V)
Load regulation 0...100% I-out	<0,05%	<0,2%	<0,05%	<0,2%
Line regulation 100% I-out	<0,05%	<0,2%	<0,05%	<0,2%
Ripple	<40mV <sub>pp</sub>	<40mV <sub>pp</sub>	<40mV <sub>pp</sub>	<40mV <sub>pp</sub>
Regulation time 10-100% load	<0,5ms	<0,5ms	<0,5ms	<0,5ms
OVP adjustment	6,0...6,7V	16,5...18,0V	6,0...6,7V	33,0...36,0V
Output current / power	30A / 195W	2,5A	30A / 225W	2,5A
Output current limit	<36A	<3,0A	<36A	<3,0A
Voltage regulation with sense	0,5V max.		0,5V max.	
Power fail signal	>5ms		>5ms	
Input signal	external on/off		external on/off	
Current share with ASF signal	optional		optional	
Article No.	08130322		08130323	

Technical Data	PS 812-12-240 Double		PS 812-24-240 Double	
Output voltage	12V (11,8...15,2V)	12V (11,8...15,2V)	12V (11,8...15,2V)	24V (23,8...27,2V)
Load regulation 0...100% I-out	<0,05%	<0,2%	<0,05%	<0,2%
Line regulation 100% I-out	<0,05%	<0,2%	<0,05%	<0,2%
Ripple	<40mV <sub>pp</sub>	<40mV <sub>pp</sub>	<40mV <sub>pp</sub>	<40mV <sub>pp</sub>
Regulation time 10-100% load	<0,5ms	<0,5ms	<0,5ms	<0,5ms
OVP adjustment	16,5...18,0V	16,5...18,0V	16,5...18,0V	33,0...36,0V
Output current / power	16A / 240W	2,5A	16A / 240W	2,5A
Output current limit	<19,2A	<3,0A	<19,2A	<3,0A
Voltage regulation with sense	0,5V max.		0,5V max.	
Power fail signal	>5ms		>5ms	
Input signal	external on/off		external on/off	
Current share with ASF signal	optional		optional	
Article No.	08130324		08130325	

Technical Data	PS 805-12-12-240 Triple		
Output voltage	5V (4,8...5,5V)	+12V (11,8...15,2V)	-12V (11,8...15,2V)
Load regulation 0...100% I-out	<0,05%	<0,2%	<0,2%
Line regulation 100% I-out	<0,05%	<0,2%	<0,2%
Ripple	<40mV <sub>pp</sub>	<40mV <sub>pp</sub>	<40mV <sub>pp</sub>
Regulation time 10-100% load	<0,5ms	<0,5ms	<0,5ms
OVP adjustment	6,0...6,7V	16,5...18,0V	16,5...18,0V
Output current / power	30A / 225W	2,5A	2,5A
Output current limit	<36A	<3,0A	<3,0A
Voltage regulation with sense	0,5V max.		
Power fail signal	>5ms		
Input signal	external on/off		
Current share with ASF signal	optional		
Article No.	08130326		





**Elektro-Automatik**

**EA-Elektro-Automatik GmbH & Co. KG**  
Entwicklung - Produktion - Vertrieb

Helmholtzstraße 31-33  
**41747 Viersen**

Telefon: 02162 / 37 85-0  
Telefax: 02162 / 16 230  
ea1974@elektroautomatik.de  
www.elektroautomatik.de